

Implementační plán Strategie adaptace hl. m. Prahy na změnu klimatu pro období 2025–2029



STRATEGIE
ADAPTACE
HL. M. PRAHY NA
ZMĚNU KLIMATU

PRA HA
PRA GUE
PRA GA
PRA G

**Implementační plán
Strategie adaptace
hl. m. Prahy
na změnu klimatu
pro období 2025–2029**

listopad 2024

Tento dokument vznikl na základě usnesení RHMP číslo 1936 ze dne 7. 9. 2020 jako nástroj realizace Strategie adaptace hlavního města Prahy na klimatickou změnu a byl schválen RHMP usnesením č. 2854 ze dne 16. 12. 2024.

PŘIPRAVILO

Oddělení
environmentálních projektů
Odbor ochrany prostředí
Magistrát hl. m. Prahy
Jungmannova 35/29
110 00 Praha 1

Všechna práva vyhrazena.

adaptacepraha.cz

VYPRACOVALI

Mgr. Jan Richtř
Mgr. Tereza Líbová

PODKLADY A KONZULTACE

INCONEX, a.s.

GRAFICKÁ PŘÍPRAVA

MgA. Simona Tomášková



Obsah

Manažerské shrnutí	8
Východiska Implementačního plánu	10
I. Opatření Implementačního plánu 2025–2029	13
Specifický cíl A: Zlepšovat mikroklimatické podmínky v Praze a snižovat negativní vliv extrémních teplot, vln horka a městského tepelného ostrova na obyvatele Prahy	14
Specifický cíl B: Snižovat dopady extrémních hydrologických jevů (přívalových dešťů, povodní a dlouhodobého sucha) na území hl. m. Prahy a ve volné krajině metropolitní oblasti	15
Specifický cíl C: Snižovat energetickou náročnost Prahy a podpořit adaptaci budov	16
Specifický cíl D: Zlepšit připravenost v oblasti krizového řízení	16
Specifický cíl E: Zlepšit podmínky Prahy v oblasti udržitelné mobility	17
Specifický cíl F: Zlepšit podmínky v oblasti enviromentálního vzdělávání, podpořit monitoring a výzkum dopadů klimatické změny v Praze	17
II. Principy řízení a naplňování Implementačního plánu 2025–2029	18
III. Projektové řízení	18
IV. Nástroje IP 2025–2029	20
Adaptační projekty	20
Financování IP 2025–2029	20
Databáze adaptačních projektů	21
Zásobník adaptačních projektů IP 2025–2029 a hodnocení projektů	22
Garanti projektů	22
V. Vyhodnocování IP 2025–2029	24
Indikátory projektů IP 2025–2029	24
Identifikace a řízení rizik	24
Odbourávání bariér při plnění IP 2025–2029	24
Monitoring a závěrečné hodnocení IP 2025–2029	24
VI. Komunikace IP 2025–2029	25
VII. Harmonogram IP 2025–2029	26

Úvod

Hlavním účelem Implementačního plánu Strategie adaptace hl. m. Prahy na změnu klimatu pro období let 2025–2029 (dále jen IP 2025–2029) je prakticky realizovat cíle a opatření Strategie adaptace hl. m. Prahy na změnu klimatu (dále jen Strategie adaptace) a Klimatického plánu hl. m. Prahy do roku 2030 (dále jen Klimatický plán) v daném časovém období.

V rámci naplňování schválené Strategie adaptace (2017) byly realizovány již dva implementační plány. Původní pilotní Implementační plán na roky 2018–2019 a následný Implementační plán na roky 2020–2024. Tvorbou, naplňováním a řízením Implementačního plánu 2025–2029 byl pověřen Odbor ochrany prostředí Magistrátu hl. m. Prahy usnesením RHMP číslo 1936 ze dne 7. 9. 2020.

Během druhého Implementačního období 2020–2024 Praha získala při naplňování Strategie adaptace mnoho cenných zkušeností, které je možné velmi dobře uplatnit v dalším období. Zároveň vedení hl. m. Prahy v minulých letech přijalo Klimatický závazek (2019) a Klimatický plán (2021) a dále schválilo nové dílčí klimatické strategie, např. Plán udržitelné mobility Prahy a okolí či Cirkulární Praha 2030. Došlo také k významnému posunu v technologiích týkajících se adaptačních opatření, úrovni jejich implementace a realizaci prvních projektů s těmito technologiemi na úrovni městských organizací a některých městských částí. Zvýšil se také celkový počet adaptačních projektů realizovaných v Praze a hlavní město pořídilo a schválilo klíčové metodiky: Městský standard plánování, výsadby a péče o uliční stromořadí jako významného prvku modrozelené infrastruktury pro adaptaci na změnu klimatu a Standardy hospodaření se srážkovými vodami

na území hlavního města Prahy pro podporu kvalitnější realizace adaptačních projektů. Zároveň se však objevily i nové výzvy, témata a problémy v adaptaci hlavního města na klimatickou změnu. Hodnotící zpráva IP 2020–2024, připravená ze strany OCP MHMP v listopadu 2024, popisuje tyto nabyté zkušenosti, problémy a bariéry a předkládá sadu doporučení, které jsou využity pro formulaci navazujícího Implementačního plánu na roky 2025–2029.

Mezi hlavní novinky Implementačního plánu 2025–2029 patří především **a)** vlastní zjednodušená struktura dokumentu a jeho délka oproti IP 2020–2024, **b)** výběr prioritních specifických cílů Strategie adaptace, které jsou v období 2025–2029 upřednostňovány, **c)** formulace 25 opatření v rámci těchto cílů na období pěti let a **d)** vypuštění těch specifických cílů Strategie adaptace, které řeší jiný schválený klimatický dokument Prahy (např. dopravní opatření, energetika). Klimatický plán Prahy do roku 2030, schválený v roce 2021, definuje 10 adaptačních opatření, které tento Implementační plán rovněž zahrnuje. Další změnou je tvorba nové databáze adaptačních projektů a zaměření na hodnocení kvality přihlašovaných projektů městských částí a městských organizací, které budou v rámci naplňování Strategie adaptace podporovány. Větší důraz v tomto implementačním období je kladen na komunikaci aktivit Prahy v tématu adaptace na změnu klimatu a zvyšování úrovně informovanosti městských aktérů o možnostech, technologiích a přístupech pro plánování, financování, realizaci a údržbu kvalitních adaptačních opatření na území hl. m. Prahy.

Manažerské shrnutí

Implementační plán Strategie adaptace hl. m. Prahy na změnu klimatu pro období 2025–2029 (dále jen IP 2025–2029) popisuje cíle, priority a způsoby naplňování Strategie adaptace hl. m. Prahy na změnu klimatu a adaptační části Klimatického plánu hl. m. Prahy do roku 2030. IP 2025–2029 je třetím Implementačním plánem Strategie adaptace v pořadí a je jedním z hlavních prováděcích dokumentů Klimatického plánu hl. m. Prahy do roku 2030. Tvorbou, následným naplňováním a řízením IP 2025–2029 je usnesením RHMP číslo 1936 ze dne 7. 9. 2020 pověřen odbor ochrany prostředí Magistrátu hl. m. Prahy (dále OCP MHMP).

Hlavním účelem tohoto dokumentu je zajistit strukturovaný a srozumitelný plán pro vedení hl. m. Prahy, Komisi RHMP pro klima, projektový tým, zaměstnance MHMP a spolupracující subjekty k realizaci cílů a opatření Strategie adaptace hl. m. Prahy na změnu klimatu a adaptační části Klimatického plánu hl. m. Prahy do roku 2030.

IP 2025–2029 obsahuje vybrané specifické cíle a opatření z platné Strategie adaptace (2017), které budou realizovány do konce roku 2029. Výběr cílů a nastavení realizace IP 2025–2029 je založeno na vyhodnocení dosavadního průběhu naplňování Strategie adaptace (2018–2024) a výchozím dokumentem pro tento plán je Hodnotící zpráva Implementačního plánu 2020–2024 Strategie adaptace hl. m. Prahy na změnu klimatu (OCP MHMP, listopad 2024).

IP 2025–2029 také definuje nástroje a způsoby řízení pro naplňování Strategie adaptace.

Mezi nové nástroje pro efektivnější řízení a naplňování Implementačního plánu patří zejména:

- Nová online Databáze a Zásobník adaptačních projektů s odborným hodnocením adaptačních projektů s cílem zvyšovat jejich kvalitu a adaptační dopad na město.
- Komunikační plán pro jednotlivé roky implementačního období a tvorba výročních zpráv.
- Dotvoření robustního systému podpory pro plánování, financování, realizaci a následnou péči o nové a stávající adaptační prvky a objekty na území hl. m. Prahy.
- Vytvoření objektivního systému sledování a vyhodnocování adaptačních projektů a postupu v naplňování Strategie adaptace a adaptační části Klimatického plánu.

Východiska Implementačního plánu

Účelem Implementačního plánu Strategie adaptace je formulovat priority, cíle a způsoby naplňování této strategie v daném období.

Časovým rámcem, pro který je Implementační plán navržen, je leden 2025 až prosinec 2029.

Základním východiskem pro Implementační plán je pak vize a hlavní cíl Strategie adaptace.

Vize Strategie adaptace

Zvýšit dlouhodobou odolnost a snížit zranitelnost hlavního města Prahy vůči dopadům změny klimatu postupnou realizací vhodných adaptačních opatření (s přednostním využitím ekosystémově založených opatření v kombinaci s šedými – technickými – a měkkými opatřeními), a tím zabezpečit kvalitu života obyvatel hlavního města.

Strategie adaptace dále obsahuje specifické cíle, které se mají pomocí jednotlivých implementačních plánů a dalších aktivit naplňovat.

Hlavní strategický cíl

Zvyšovat dlouhodobou odolnost Prahy vůči projevům klimatické změny.

Specifické cíle Strategie adaptace pro IP 25–29¹

Mezi specifické cíle Strategie adaptace, kterým se IP 2025–2029 věnuje, patří:

- A. Zlepšovat mikroklimatické podmínky v Praze a snižovat negativní vliv extrémních teplot, vln horka a městského tepelného ostrova na obyvatele Prahy.
- B. Snižovat dopady extrémních hydrologických jevů – přívalových dešťů, povodní a dlouhodobého sucha na území hl. m. Prahy a ve volné krajině metropolitní oblasti.
- C. Snižovat energetickou náročnost Prahy a podpořit adaptaci budov.
- D. Zlepšit připravenost v oblasti krizového řízení.
- F. Zlepšit podmínky v oblasti environmentálního vzdělávání, podpořit monitoring a výzkum dopadů klimatické změny v Praze.

Adaptační opatření Klimatického plánu Prahy do roku 2030

V Klimatickém plánu hl. m. Prahy do roku 2030 jsou uvedena následující opatření k adaptaci města na změnu klimatu:

1. Výsadba, obnova a údržba stromů a stromořadí.
2. Revitalizace parků, zelených ploch a výsadba zeleně.
3. Tvorba vodních ploch, mokřadů, říčních a potočních niv.
4. Vytvoření Standardů hospodaření s dešťovou vodou.

5. Podpora recyklace a využití odpadní vody pro splachování, čištění veřejných míst, závlahy a odpar – ochlazování města.
6. Realizace mlžitek, pítek a vodních prvků v ulicích.
7. Postupná přeměna zpevněných nepropustných ploch na plochy s propustným povrchem.
8. Adaptační opatření na budovách (zelené střechy v kombinaci s instalací obnovitelných zdrojů energie, výsadba vertikální zeleně a zelených fasád).
9. Vytváření vegetačních prvků ve veřejném prostoru (zelené stěny, mobilní zeleň, péče o vnitrobloky).
10. Podpora udržitelného ekologického zemědělství a zakládání komunitních zahrad.

Tento Implementační plán reflektuje tyto adaptační opatření Klimatického plánu ve svých 25 opatřeních a naplňuje tak vybrané specifické cíle a opatření Strategie adaptace i opatření Klimatického plánu hl. m. Prahy do roku 2030.

¹Specifické cíle jsou zredukovány oproti Strategii adaptace o specifické cíle, které jsou řízeny v rámci dalších strategických dokumentů klimatické politiky HMP. V rámci IP 2025–2029 se budou sledovat a řídit projekty adaptačního charakteru ve smyslu vize Strategie adaptace.

Implementační plán 2025–2029

I. Opatření Implementačního plánu 2025–2029

Text níže popisuje přístup Implementačního plánu k výběru a realizaci prioritních opatření a postupů Strategie adaptace v rámci jejích specifických cílů.

Implementační plán Strategie adaptace pro období 2025–2029 se věnuje především dvěma prioritním cílům Strategie adaptace hl. m. Prahy na změnu klimatu, a to:

SC A: Zlepšovat mikroklimatické podmínky v Praze a snižovat negativní vliv extrémních teplot, vln horka a městského tepelného ostrova na obyvatele Prahy.

SC B: Snižovat dopady extrémních hydrologických jevů – přívalových dešťů, povodní a dlouhodobého sucha na území hl. m. Prahy a ve volné krajině metropolitní oblasti.

Celkem je v rámci specifických cílů Strategie adaptace definováno 25 opatření pro tento Implementační plán:

Specifický cíl A: Zlepšovat mikroklimatické podmínky v Praze a snižovat negativní vliv extrémních teplot, vln horka a městského tepelného ostrova na obyvatele Prahy

Prioritou tohoto Implementačního plánu je podpora systémového plánování a realizace opatření zelené a modrozelené infrastruktury, ale také tvorba nástrojů pro jejich zavádění, komunikace těchto témat a vzdělávání všech dotčených skupin, které mohou zavádění takových opatření ovlivnit.

V rámci tohoto cíle bude implementace Strategie adaptace pro období 2025–2029 spočívat především:

1. **V pokračování podpory při tvorbě a uplatnění Systému zelené infrastruktury jako hlavního nástroje pro adaptaci Prahy na změnu klimatu s využitím víceúčelové zelené infrastruktury.**
2. **V podpoře projektů a zavádění opatření zelené a modrozelené infrastruktury na úrovni městských částí, městských organizací a obyvatel města s cílem snižovat negativní dopad vln veder, zvyšujících se teplot či přívalových srážek na obyvatele a jejich majetek.**
3. **V řízení a garanci pilotních projektů a metodických dokumentů pro plánování, výsadbu a péči o uliční stromořadí, ale i v podpoře systémových nástrojů podporujících výsadbu vhodnými technologiemi, stejně jako v zajištění kvalitní správy a péče o stromy ve městě.**
4. **Ve zvyšování kvality podpory a monitoringu adaptačních projektů a vyhodnocování jejich skutečného adaptačního dopadu.**

5. **Ve využívání a aplikaci nových technologií pro realizaci, monitoring a vyhodnocování adaptačních projektů.**
6. **V podpoře a tvorbě vhodných nástrojů, které zvýší kvalitu a efektivitu plánování, projektování, realizaci a následnou péči.**
7. **V podpoře opatření a v zavádění nástrojů ke zmírnění efektu městského tepelného ostrova v Praze.**
8. **Ve zvyšování biodiverzity a odolnosti ekosystémů na území Prahy, včetně oblastí mimo zvláště chráněná území, s důrazem na tvorbu a péči o prvky zelené a modrozelené infrastruktury i běžnou vegetaci.**
9. **V podpoře lokálního městského a příměstského zemědělství jako nástroje pro zvyšování kvality a produkčních funkcí půdy a zkracování potravinového systému města.**
10. **V tvorbě metodických dokumentů a vzdělávání veřejné správy, soukromého sektoru a obyvatelstva. Cílem je efektivní navrhování, realizace, péče a správa prvků, ploch a objektů zelené a modrozelené infrastruktury.**
11. **V podpoře integrace adaptačních opatření do co nejširšího spektra veřejných projektů a činností na území hl. m. Prahy.**

Specifický cíl B: Snižovat dopady extrémních hydrologických jevů (přívalových dešťů, povodní a dlouhodobého sucha) na území hl. m. Prahy a ve volné krajině metropolitní oblasti

Adaptační opatření ve vztahu k extrémním hydrologickým jevům jsou druhou prioritou tohoto Implementačního plánu. V rámci této problematiky se plán zaměřuje na zvládnutí přívalových dešťů ve městě a hospodaření se srážkovými vodami pro účely zelené infrastruktury města a adaptaci na dlouhodobé sucho.

S ohledem na tento cíl bude implementace Strategie adaptace pro období 2025–2029 spočívat především:

12. **V podpoře projektů revitalizace malých vodních toků na území Prahy přírodě blízkými způsoby, vytváření vhodných rekreačních prvků a zvyšování prostupnosti, tak jako zvyšování retenčních kapacit a přirozených rozlivů těchto toků tam, kde je to vhodné.**
13. **V podpoře zpracování studií srážkoodtokových poměrů pro celé území města.**
14. **V tvorbě vhodných analýz a studií k problematice adaptace na extrémní srážky a přívalové deště, včetně zapracování jejich výstupů do koncepčních a metodických dokumentů města, projektů celkových rekonstrukcí ulic či plánů rozvoje nových městských čtvrtí.**

15. **V podpoře přirozeného vodního režimu na zemědělské půdě na území HMP a v příměstské krajině pomocí podpůrných nástrojů ekologického a regenerativního hospodaření.**
16. **V podpoře adaptačních projektů zavádějících prvky hospodaření se srážkovými vodami a modrozelené infrastruktury.**
17. **V tvorbě studie, která prověří možnosti zajištění dlouhodobé udržitelnosti a strategické bezpečnosti zdrojů pitné vody pro hl. m. Praha, zaměřené na povodí Káraný a Želivka, s ohledem na predikovaný vývoj dle aktuálních klimatických modelů.**
18. **Ve zmapování, digitalizaci a zveřejnění relevantních informací o studních, pramenech, podzemních vodách a dalších možných zdrojích vod na území hl. m. Prahy.**

Specifický cíl C: Snižovat energetickou náročnost Prahy a podpořit adaptaci budov

Energetickým úsporám a obnovitelným zdrojům energie se v rámci mitigace změny klimatu věnuje podrobně ve svých opatřeních Klimatický plán hlavního města Prahy do roku 2030, schválený ZHMP v květnu 2021. Tento Implementační plán tak řeší téma energetických úspor v rámci Strategie adaptace pouze ve vztahu k adaptaci budov na změnu klimatu.

V rámci tohoto cíle tak bude implementace Strategie adaptace v období 2025–2029 spočívat především:

19. V podpoře adaptačních projektů, které snižují energetickou náročnost budov v kombinaci s dalšími adaptačními opatřeními a cíli. Jedná se například o pasivní a aktivní stínící a chladicí prvky, využívání materiálů s vysokým albedem a nízkou emisivitou tepla pro snižování tepelného ostrova města, zvyšování vnitřního komfortu budov během vln veder, instalace vegetačních střech v kombinaci s prvky solární energetiky, vertikálních vegetačních prvků a integrace dalších vegetačních prvků a prvků pro podporu biodiverzity v kombinaci s úspornými opatřeními.

20. V podpoře adaptačních projektů městských částí a městských organizací, a to prostřednictvím finanční, metodické a konzultační podpory ze strany HMP. V období 2025–2029 budou podporovány projekty, které kombinují či integrují energetická opatření, prvky recyklace materiálů a adaptační opatření. Cílem je zvýšit podíl aplikovaných adaptačních opatření v projektech rekonstrukcí a nové výstavby budov a městské infrastruktury.

Specifický cíl D: Zlepšit připravenost v oblasti krizového řízení

V tomto specifickém cíli je hlavním tématem pro období 2025–2029 vytvoření a rozvoj informačního systému pro obyvatele města k problematice zvládnání dlouhých vln veder a vysokých teplot ve městě.

21. Jako komplementární doplněk k systému zelené infrastruktury bude ze strany HMP vytvořen efektivní informační systém sloužící k informování obyvatel města. Cílem bude komunikovat specifická opatření související s vysokými teplotami ve městě, nebo jinými situacemi spojenými s extrémními klimatickými jevy. Součástí této komunikace bude také (online i offline) informování veřejnosti o možnostech adaptace a kompenzace dopadů těchto klimatických jevů na bezpečnost a zdraví obyvatel ve městě. Dalším cílem bude poskytovat vhodné služby a opatření pro obyvatele ze strany hlavního města Prahy a jeho organizačních složek. V aktuálním implementačním období vznikne analýza a návrh řešení pro tvorbu takového systému. Smyslem opatření je mít do roku 2029 tento systém implementován a funkční minimálně v oblasti informování a zvládnání vln veder a vysokých teplot.

Specifický cíl E: Zlepšit podmínky Prahy v oblasti udržitelné mobility

Specifický cíl E tento Implementační plán nerozpracovává. Problematika podpory udržitelné dopravy v Praze má od r. 2019 svůj vlastní strategický a koncepční dokument Plán udržitelné mobility Prahy a okolí, který je naplňován aktuálním Akčním plánem pro roky 2024–2026. Více k tomuto plánu a tématu udržitelné mobility na www.poladprahu.cz.

Specifický cíl F: Zlepšit podmínky v oblasti environmentálního vzdělávání, podpořit monitoring a výzkum dopadů klimatické změny v Praze

V rámci tohoto cíle budou opatření implementace Strategie adaptace v období 2025–2029 spočívat především:

22. Ve zvyšování úrovně a kvality komunikace tématu adaptace mezi městem, obyvateli a odbornou veřejností. K naplňování cíle bude docházet zejména prostřednictvím online komunikačních nástrojů (webové stránky, sociální sítě, newslettery apod.), ale také v offline prostředí „tradičních“ médií, plakátových a reklamních ploch ve vlastnictví města apod.

23. Pro každý rok implementačních aktivit bude vytvořen Komunikační plán, který bude obsahovat jak vyhodnocení komunikačních aktivit a vyhodnocení indikátorů dopadu za předchozí rok, tak návrh rozvoje komunikace a propagace Strategie adaptace a spojených aktivit města pro daný rok. Budou stanoveny cíle z hlediska indikátorů dopadu (návštěvnost webu, dosah informačních kampaní, čtenost newsletteru, počty účastníků na organizovaných akcích apod.).

24. V další podpoře environmentální výchovy a vzdělávání v oblasti klimatické změny a adaptace města. Důraz bude kladen na pořádání programů školení a akcí pro profese pracující s adaptačními opatřeními. Informování a vzdělávání v tématu bude zaměřeno také na laickou veřejnost, obyvatele města a odborné publikum. Projektový tým bude spolupracovat s dalšími odbory a odděleními na MHMP v tématech adaptace města a environmentální výchovy.

25. Během implementačního období 2025–2029 bude kladen zvláštní důraz na propojování výsledků výzkumných projektů v oblasti adaptace Prahy na změnu klimatu a aplikace těchto výsledků do dalšího rozvoje adaptačních aktivit a projektů ve městě. Jedním z nástrojů pro toto propojování bude pořádání pravidelných setkání (minimálně 1× ročně) řešitelů výzkumných projektů a městských organizací či garantů městských projektů, kteří mohou výsledky výzkumných projektů aplikovat do své projektové a rozhodovacích činností.

II. Principy řízení a naplňování Implementačního plánu 2025–2029

Implementační plán popisuje kromě prioritních opatření pro naplňování Strategie adaptace také způsob naplňování těchto opatření a nástroje řízení Implementačního plánu v daném období.

Implementační plán schvaluje Rada hl. m. Prahy (dále jen „RHMP“). Poradním orgánem RHMP je Komise pro klima, jíž podléhá Pracovní skupina pro adaptaci. Tato skupina se schází obvykle 2× ročně, připomínkuje výstupy projektového řízení a dává svá doporučení projektovému týmu Strategie adaptace a IP 2025–2029.

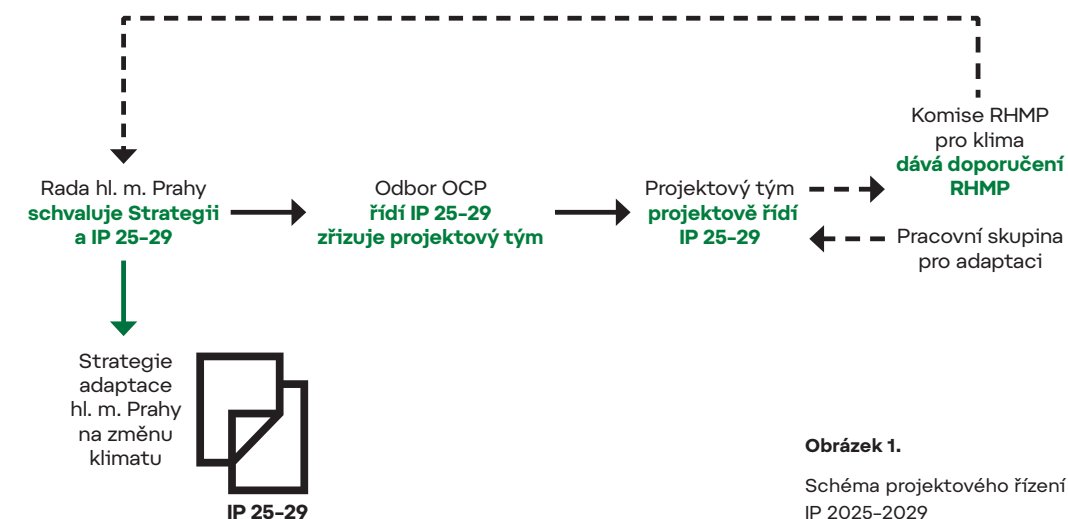
III. Projektové řízení

Implementační plán 2025–2029 řídí OCP MHMP projektovým způsobem a ředitel odboru jmenuje projektový tým. V rámci projektového řízení je nastaven proces zařazování projektů do Databáze adaptačních projektů a do Zásobníku adaptačních projektů, průběžného monitoringu realizace projektů, sledování naplňování cílů, vyhodnocování přínosů nastavených kritérií, sledování souladu se strategickými dokumenty HMP a následné zajištění kontroly realizace projektů a vyhodnocování.

Roční cyklus naplňování IP 2025–2029 pro účely zpracování monitorovacích zpráv a Závěrečné hodnotící zprávy začíná 1. ledna a končí 31. prosince. První monitorovací zpráva tak bude zpracována za období od 1. ledna 2025 do 31. prosince 2025. Závěrečná hodnotící zpráva pak bude zpracována pro období od 1. ledna 2025 do 31. prosince 2029.

Projektový tým má zodpovědnost za řízení a naplňování implementačního plánu. Součástí projektového týmu mohou být externí odborníci a subjekty poskytující služby pro realizaci IP 2025–2029.

Jednoduché schéma projektového řízení IP 2025–2029 je uvedeno na **obrázku 1**. Popis rolí v řízení IP 2025–2029 je uveden v **tabulce č. 1**.



Název	Role	Náplň činnosti
Rada hlavního města Prahy	Přímo volený výkonný orgán města	<ul style="list-style-type: none"> schvaluje rozpočtovou kapitolu spojenou s adaptačními projekty schvaluje Strategii adaptace na změnu klimatu schvaluje implementační plány Strategie adaptace
Komise RHMP pro klima	Poradní orgán RHMP	<ul style="list-style-type: none"> doporučuje RHMP směr a kroky v rámci Klimatického plánu
Pracovní skupina pro adaptaci	Poradní orgán Komise RHMP pro klima	<ul style="list-style-type: none"> připomínkuje výstupy projektového řízení Strategie adaptace a dává doporučení projektovému týmu
Odbor OCP	Řídí Strategii adaptace hl. m. Prahy na změnu klimatu	<ul style="list-style-type: none"> zpracovává implementační plány jmenuje projektový tým provádí výkon řízení implementačního plánu provádí komunikaci a koordinaci projektů IP
Projektový tým	Naplňuje implementační plán, realizuje opatření	<ul style="list-style-type: none"> řídí a naplňuje implementační plán a jeho nástroje zajišťuje soulad cílů a opatření se strategiemi města realizuje opatření implementačního plánu řídí harmonogram, rizika, bariéry a zajišťuje monitoring a vyhodnocení opatření a projektů

Tabulka 1.

Popis jednotlivých rolí při naplňování Strategie adaptace a Implementačního plánu.

IV. Nástroje IP 2025–2029

Adaptační projekty

Adaptační projekt je základní jednotkou naplňování IP 2025–2029. Adaptační projekty jsou shromažďovány, řízeny a vyhodnocovány v Databázi adaptačních projektů a Projektový tým předkládá RHMP vybrané adaptační projekty k podpoře skrze Zásobník projektů nebo poskytuje konzultační a další podpůrnou činnost pro úspěšnou a kvalitní realizaci těchto projektů.

Pro přihlašování adaptačních projektů k podpoře vypisuje Projektový tým pravidelné výzvy 1× ročně, kde stanovuje charakter a parametry adaptačních projektů. Vybrané projekty následně podporuje v rámci projektového řízení, ať již návrhem Radě hl. m. Prahy pro získání účelové dotace v rámci finanční podpory projektů městských částí, rozpočtovým opatřením v případě příspěvkových organizací (příp. jiných společností s majetkovou účastí hl. m. Prahy), nebo metodickou a odbornou podporou těchto projektů jako součást konzultačních, komunikačních a vzdělávacích aktivit odborů MHMP. Zvláštní důraz bude kladen také na metodickou a konzultační podporu v rámci externích fondů a grantů a spolupráci s příslušným odborem MHMP poskytujícím konzultační a projektovou podporu.

Mezi adaptační projekty patří také pilotní projekty, které garantuje nebo zadává OCP MHMP s cílem ověřit daný přístup či technologie, které mohou být následně využity dalšími subjekty města v širší aplikaci v rámci jejich adaptačních projektů.

Mezi takové projekty patří například mikroklimatická měření, pořizování odborných metodik a manuálů nebo různé městské inovační projekty, například testování nových druhů klimaticky odolných stromů v pražských ulicích, testování typů povrchů z hlediška hospodaření s dešťovou vodou apod.

Financování IP 2025–2029

Proces řízení a naplňování Implementačního plánu je financován především z rozpočtu OCP MHMP. Realizace jednotlivých projektů v Zásobníku pak může být financována z dalších zdrojů (rozpočtová rezerva MHMP, vlastní rozpočty realizátorů/garantů projektů ze Zásobníku, evropské i národní finanční zdroje, dotace a granty).

Zařazení projektů do Zásobníku neznamena automaticky příslib jejich finančního krytí z prostředků rozpočtu hl. m. Prahy. Navrhování možností finančního krytí projektů je součástí projektového řízení Implementačního plánu 2025–2029.

Cílem finanční podpory adaptačních projektů je realizace kvalitních adaptačních opatření v Praze, které mají pozitivní dopad na mikroklima předmětné lokality nebo přispívají jiným způsobem k adaptaci města na změnu klimatu. Ať se již jedná o stavební realizace a úpravy (např. prvků modrozelené infrastruktury),

tak o vznik kvalitních koncepčních dokumentů či studií, které jsou předpokladem pro návrhy účinných adaptačních projektů.

Hlavním nástrojem pro finanční podporu projektů je odborné hodnocení projektů přihlášených svými garanty do Zásobníku projektů IP 2025–2029. Projekty, které jsou součástí tohoto Zásobníku, mohou být financovány nebo kofinancovány z různých finančních zdrojů, viz výše. Finanční podpora projektů bude také určena pro „dofinancování“ projektů, které získaly financování z externích zdrojů a jejich podpora a „dofinancování“ představuje zhodnocení vlastních investovaných prostředků HMP. **Cílem řízení IP 2025–2029 je do konce tohoto implementačního období ustálit systém finanční i metodické podpory adaptačních projektů v rámci naplňování Strategie adaptace a Klimatického plánu hl. m. Prahy do roku 2030.**

Databáze adaptačních projektů

Adaptační projekty IP 2025–2029 jsou shromažďovány a řízeny v rámci Databáze projektů. **Vytvoření nové podoby této databáze v on-line formě je jedním z hlavních cílů tohoto implementačního plánu.** Databáze bude umožňovat vstup a administraci projektů jednotlivými zapojenými subjekty (městské části, městské organizace, projektový tým, odborní hodnotitelé). Databáze bude mít svou veřejnou část a část administrativní pro vkládání, editaci, hodnocení a monitoring jednotlivých projektů.

Záznamy v databázi budou zobrazovány ve vhodné formě (např. projektových listů). **Oproti předchozímu implementačnímu období budou záznamy o projektech vedeny primárně databázovým způsobem** a projektové listy budou sloužit především pro koncové zobrazování detailu projektů a pro stažení do elektronické formy (PDF).

Tato databáze slouží všem, kteří si na úrovni odborů MHMP, městských částí (MČ) a organizací zřizovaných či vlastněných HMP (organizace HMP) chtějí systematicky vést adaptační projekty v různém stupni rozpracovanosti. Databáze bude sloužit jako primární zdroj informací pro monitoring a vyhodnocování adaptačních projektů v Praze a pro jejich metodickou a konzultační podporu.

Databáze slouží také k systematické přípravě projektů, zvyšování jejich kvality a k následnému přihlášení do Zásobníku adaptačních projektů určenému k systematické podpoře projektů v rámci naplňování Strategie adaptace hl. m. Prahy a Klimatického plánu hl. m. Prahy do roku 2030.

Databáze může být postupně propojována s dalšími aplikacemi a platformami města pro efektivnější koordinaci projektů, jejich publikaci a sdílení informací.

Do Databáze jsou přesunuty všechny projekty z projektového zásobníku IP 2020–2024, které jejich garanty na konci roku 2024 aktualizovali jako platné a dále probíhající.

Zásobník adaptačních projektů IP 2025-2029 a hodnocení projektů

Součástí Databáze adaptačních projektů je také Zásobník projektů. Účelem Zásobníku je zejména odborné hodnocení adaptačních projektů připravených k realizaci a vyhledávání možností finanční podpory těmto projektům.

Odbory MHMP, městské části a organizace s majetkovou účastí města jsou 1x ročně vyzvány k podání vybraných adaptačních projektů do zásobníku. Výzvu připravuje projektový tým IP 2025-2029.

Zásobník obsahuje neveřejný hodnotící modul pro odborné hodnocení kvality a adaptačního potenciálu/dopadu projektu. Odborné hodnocení projektů probíhá v podobě textového a bodového ohodnocení pomocí interních hodnotitelů (např. členové pracovní skupiny pro adaptaci komise RHMP pro klima). K hodnocení je možno přizvat též smluvně zajištěné externí hodnotitele.

Způsob a kritéria hodnocení jsou předkladatelům projektů dostupné v rámci výzvy k přihlašování projektů do Zásobníku. Hodnotitelé kromě kvality projektů přihlížejí také k doporučení počtu a druhu projektů vůči specifickým cílům Strategie adaptace.

Bodové výsledky hodnocení jsou součástí veřejné části Zásobníku, textové hodnocení je určeno předkladatelům projektů s cílem poskytnout odbornou zpětnou vazbu a návrhy na úpravy a zkvalitnění daného adaptačního projektu.

Adaptační projekty jsou v Zásobníku seřazeny na základě uděleného hodnocení a dle jejich pořadí jsou následně předkládány RHMP pro jejich finanční podporu.

V rámci Monitorovacích zpráv 1x ročně (viz kapitola Vyhodnocování IP 2025-2029) je aktuální podoba Zásobníku schvalována RHMP.

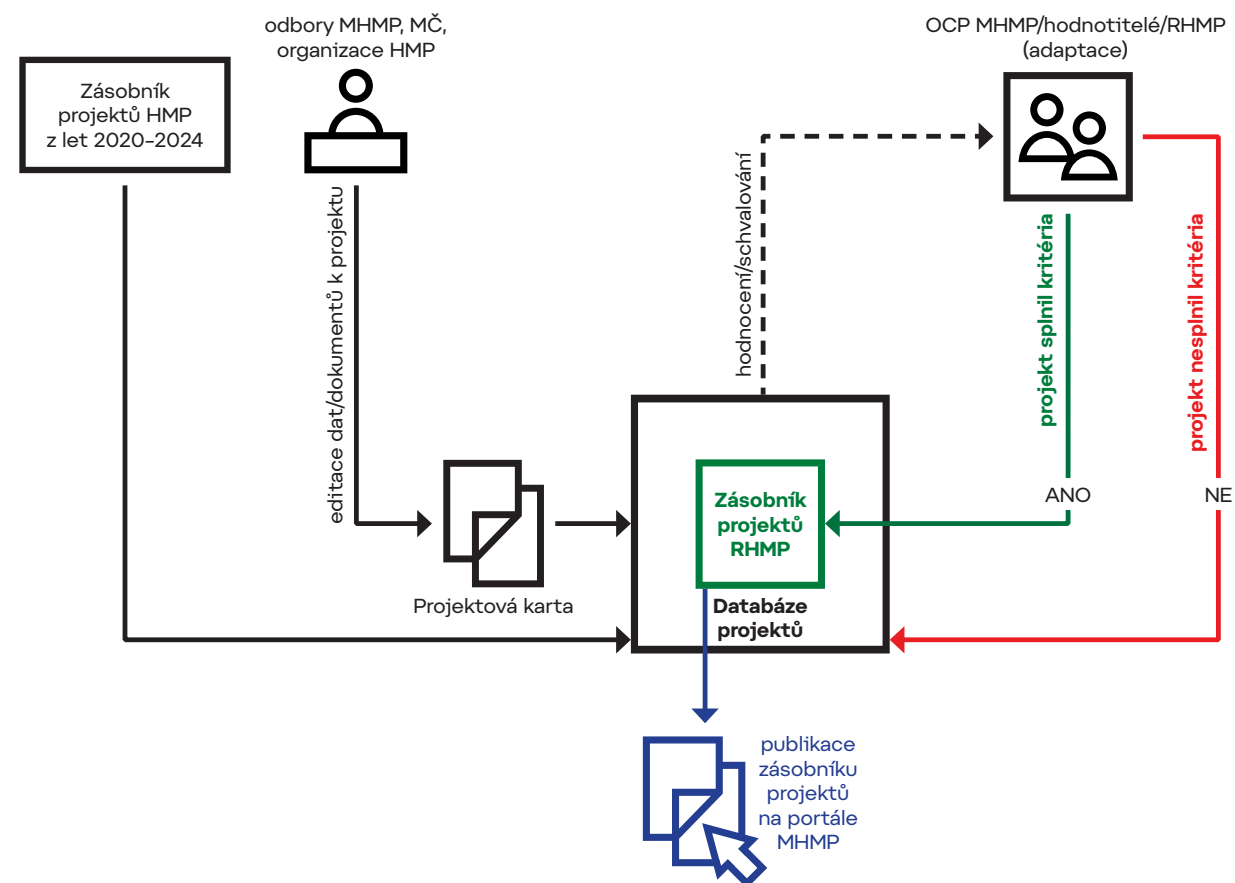
Kritéria hodnocení projektů v Zásobníku se mohou měnit jen v rámci další výzvy, kterou vypisuje 1x ročně projektový tým IP 2025-2029.

Garanti projektů

Do Databáze projektů a Zásobníku projektů vkládají či přihlašují adaptační projekty jednotliví garanti projektů. Garantem adaptačního projektu v rámci IP 2025-2029 může být odbor MHMP, městská část Prahy nebo organizace s majetkovou účastí města. Garant projektu určí kontaktní osobu, která komunikuje s projektovým týmem IP 2025-2029.

Pozn.:

V období 2025-2029 jsou pro neziskové organizace, obyvatele Prahy a další fyzické a právnické subjekty zřizovány hl. m. Prahou jiné podpůrné a dotační programy (např. Program Čistá energie Praha, Program na podporu projektů ke zlepšení stavu životního prostředí hl. m. Prahy aj.).



Obrázek 2.

Schéma tvorby Databáze projektů a vznik Zásobníku projektů

V. Vyhodnocování IP 2025–2029

Indikátory projektů IP 2025–2029

Každý projekt, který je součástí Zásobníku projektů, má stanoveny indikátory jak z pohledu řízení Strategie adaptace a IP 2025–2029, tak indikátory z pohledu splnění cíle a adaptačního přínosu projektu. Indikátory budou popsány a definovány jako součást výzvy k přihlašování adaptačních projektů do Zásobníku. Indikátory slouží primárně pro vyhodnocování úspěšnosti naplňování IP 2025–2029. Podoba indikátorů musí být, na základě závěrů Hodnotící zprávy IP 2020–2024, přiměřená a vyhodnotitelná.

Identifikace a řízení rizik

Rizika naplňování IP 2025–2029 představují možné budoucí události a stavy v naplňování Implementačního plánu, které by měly negativní vliv na realizaci Implementačního plánu a jeho projektů. Tato rizika budou identifikována v každé Monitorovací zprávě a následně řízena a vyhodnocována projektovým týmem.

Odbourávání bariér při plnění IP 2025–2029

Cílem identifikace a průběžného odbourávání bariér je zefektivnění naplňování Implementačního plánu. Identifikaci bariér a jejich řešení provádí projektový tým. Aktualizace bariér je součástí každoroční Monitorovací zprávy.

Monitoring a závěrečné hodnocení IP 2025–2029

Monitoring naplňování IP 2025–2029 bude probíhat 1× ročně, kdy OCP MHMP předloží Monitorovací zprávu ke schválení RHMP.

Hodnocení Implementačního plánu proběhne na konci jeho období formou Závěrečné hodnotící zprávy. Ta bude sloužit jako podklad pro přípravu Implementačního plánu, nebo obdobného dokumentu na další stanovené období. **OCP MHMP předloží Závěrečnou hodnotící zprávu rovněž ke schválení RHMP.**

VI. Komunikace IP 2025–2029

Vhodné formy komunikace aktivit a projektů Strategie adaptace hl. m. Prahy na změnu klimatu, Klimatického plánu hl. m. Prahy do roku 2030 a IP 2025–2029 jsou základem předpokladem pro praktické naplňování těchto strategických dokumentů.

Cílem komunikačních aktivit IP 2025–2029 je především zvyšovat obecné povědomí o přínosech adaptace, adaptačních projektech města a postupu při naplňování schválených strategických dokumentů, jejich cílů a závazků.

Úkolem komunikace během IP 2025–2029 je dlouhodobé získávání podpory veřejnosti a důležitých aktérů pro realizaci cílů Strategie adaptace hl. m. Prahy na změnu klimatu a Klimatického plánu hl. m. Prahy do roku 2030.

Hlavním nástrojem této aktivity je Komunikační plán, který projektový tým zpracovává 1× ročně pro potřeby projektového řízení a realizaci komunikačních aktivit. Komunikační plán identifikuje cíle komunikace, cílové skupiny, formy a komunikační kanály pro daný rok. Definuje cíle a indikátory pro hodnocení komunikačních aktivit.

Monitorovací zpráva vyhodnocuje komunikační aktivity v předchozím roce, výsledky komunikačních kampaní a naplnění stanovených indikátorů Komunikačním plánem.

VII. Harmonogram IP 2025–2029

Základním časovým obdobím IP 2025–2029 je kalendářní rok. Roční cyklus naplňování IP 2025–2029 je zvolen pro zpracování monitorovacích zpráv, výročních zpráv, komunikačního plánu a finální hodnotící zprávy.

Výzvy pro přihlašování adaptačních projektů městskými částmi, odbory MHMP a městskými organizacemi do Zásobníku adaptačních projektů probíhají minimálně 1× ročně a jsou vypisovány v takovém termínu, aby umožňovaly co nejefektivnější využití případné finanční podpory k realizaci projektů jednotlivými garanty.

Během období IP 2025–2029 se zpracuje pět Monitorovacích zpráv (vždy za období od 1. ledna do 31. prosince

daného roku). První Monitorovací zpráva tak bude zpracována za období od 1. ledna 2025 do 31. prosince 2025. Na konci roku 2029 OCP MHMP připraví Závěrečnou hodnotící zprávu. Závěrečná hodnotící zpráva pak bude zpracována pro období od 1. ledna 2025 do 31. prosince 2029.

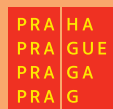
Většina z 25 formulovaných opatření v kapitole I. Opatření Implementačního plánu 2025–2029 bude naplňována průběžně v celém pětiletém období. **Závěrečná hodnotící zpráva pak popíše míru naplnění těchto opatření ke konci roku 2029.**

Několik samostatných úkolů a opatření má vlastní termíny pro realizaci.

Jednotlivá opatření IP 2025–2029 se stanoveným termínem realizace:

červen 2026	Plně implementovat novou Databázi projektů a Zásobník projektů IP 2025–2029.
prosinec 2027	Opatření č. 17: Studie, která prověří možnosti zvýšit dlouhodobou udržitelnost využívání a strategickou bezpečnost zdrojů pitné vody pro hl. m. Prahu v rámci povodí Káraný a Želivka s přihlédnutím k predikovanému vývoji dle současných klimatických modelů.
prosinec 2028	Opatření č. 14: Tvorba analýz a studií k problematice adaptace na extrémní srážky a přívalové deště a zapracování jejich výstupů do koncepčních a metodických dokumentů města, projektů celkových rekonstrukcí ulic či plánů rozvoje nových městských čtvrtí.
prosinec 2028	Opatření č. 18: Zmapování, digitalizace a zveřejnění relevantních informací o studních, pramenech, podzemních vodách a dalších zdrojích vod na území hl. m. Prahy.

Ostatní opatření mají průběžný termín plnění a jejich úspěšnost implementace bude vyhodnocena na konci roku 2029 jako součást Závěrečné hodnotící zprávy.



**STRATEGIE
ADAPTACE**
HL. M. PRAHY NA
ZMĚNU KLIMATU